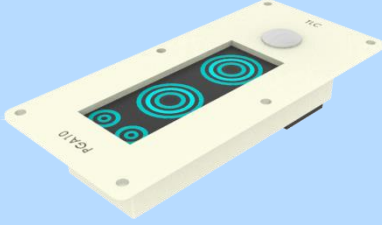




PGA

**Pano ve Kabinet Kablo Geçiř Aparatı
Panel and Cabinet Cable Entries**

PGA SERİSİ / PGA SERIES



PGA Serisi ürünler kabinet ve panoların kablo girişlerinde oluşabilecek hava, su ve toz kaçaklarını önlemeye yönelik olarak tasarlanmıştır. Sızıntılardan dolayı oluşacak arızaları önler.

PGA Serisi ürünler tek çerçeve içerisinde farklı modüller ile esneklik sağlamaktadır.

PGA Series products are designed to prevent air, water and dust leaks which may occur in cable entries of cabinets and panels. It helps to decrease component failures by excellent sealing.

PGA Series products also provide flexible usage with different modules within a single frame.

ÜRÜN SERİLERİ / PRODUCT SERIES

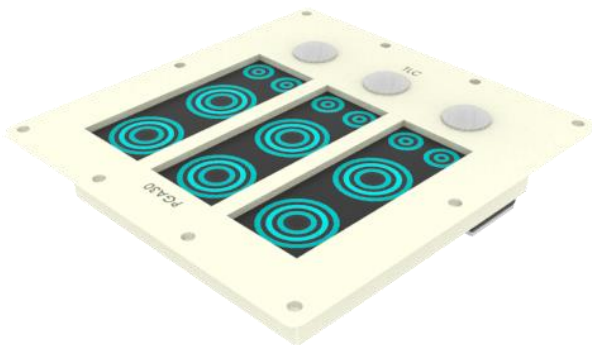
PGA10



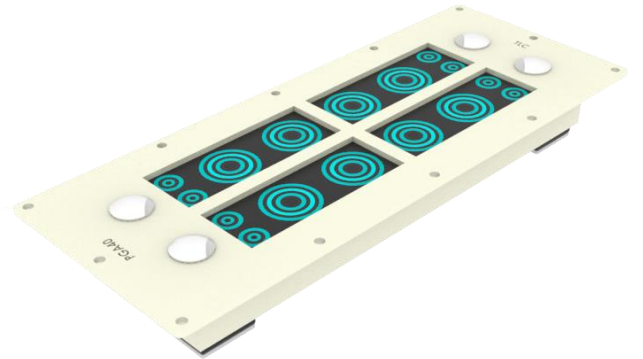
PGA20



PGA30

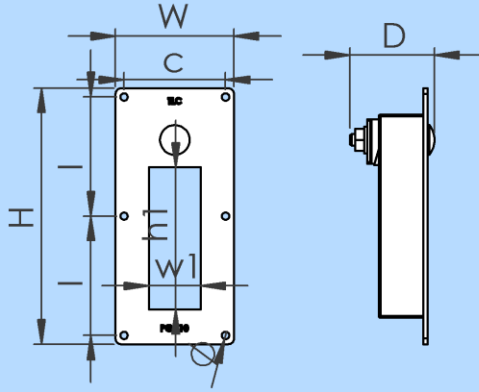


PGA40

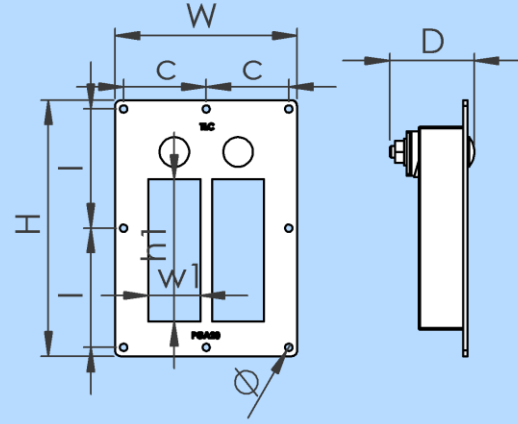


TEKNİK ÖZELLİKLER / TECHNICAL SPECIFICATIONS

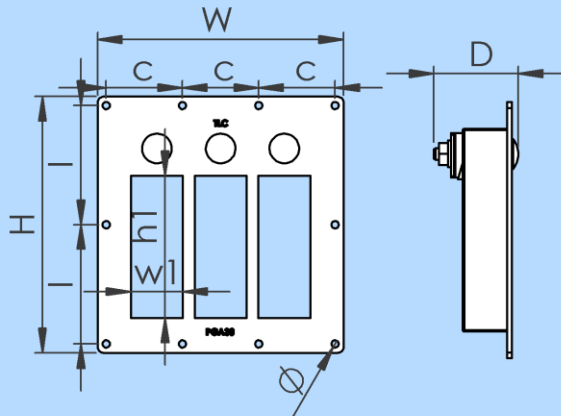
PGA10



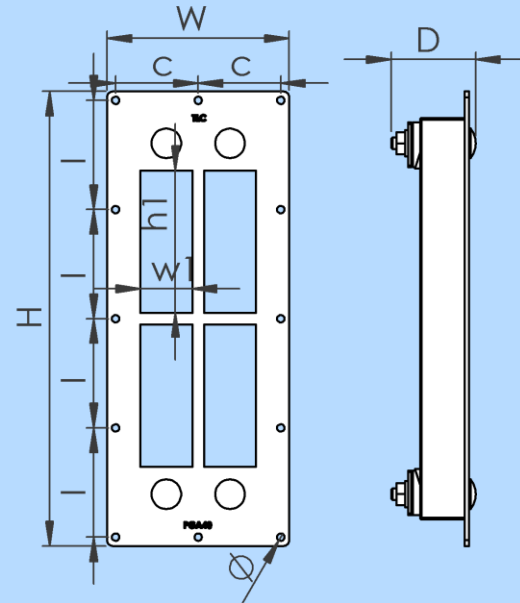
PGA20



PGA30



PGA40

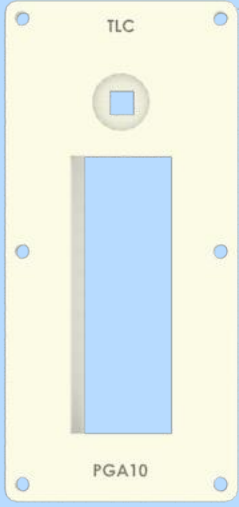


	PGA10	PGA20	PGA30	PGA40
W	80	123	166	123
w1	35	35	35	35
H	173	173	173	307
h1	96	96	96	96
D	57	57	57	57
l	80.50	80.50	80.50	73.75
c	68.50	55.75	51.50	55.75
Ø	5	5	5	5

Not : Ölçüler yaklaşık değerler ve mm dir.

Note : All dimensions are mm and nominal values

Çerçeve / Frame

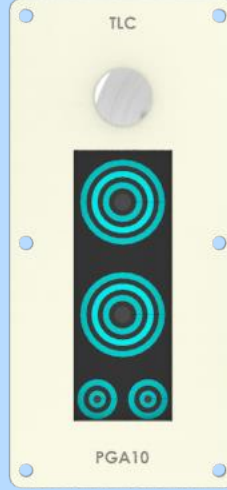


Modül / Module (20x40)

Sıkıştırma / Wedge



Modül / Module (40x40)



© TLC 2017

TLC
Küçükbakkalköy Mah.
Dudullu Cad. No:23 -25
Brandium Residence
R2 Blok Kat:26 Daire: 249
Ataşehir - İstanbul – Turkey
www.tlc.com.tr
info@tlc.com.tr

All rights reserved.